

# HYUNDAI

## CORPORATION

RC606



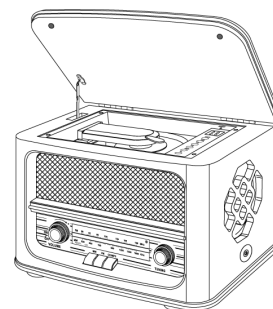
**Stereofonní rádio AM/FM se stereofonním přehrávačem CD a MP3**  
**Stereofónne rádio AM/FM so stereofónnym prehrávačom CD a MP3**  
**Radio stereofoniczne AM/FM z odtwarzaczem stereofonicznym CD i MP3**  
**AM/FM Stereo Radio with Stereo CD/MP3 Player**

**NÁVOD K POUŽITÍ / NÁVOD NA POUŽITIE**  
**INSTRUKCJA OBSŁUGI / INSTRUCTION MANUAL**

## PŘÍPRAVA K POUŽITÍ

### VYBALENÍ A SESTAVENÍ

- Opatrně přístroj vyjměte z kartónového obalu a odstraňte z něj veškerý balicí materiál.
- Odmotejte síťový kabel a roztáhněte jej do plné délky.
- Odmotejte vodič antény FM a roztáhněte jej do plné délky.
- Umístěte přístroj na stabilní, rovný povrch s přístupem k síťové zásuvce, mimo dosah přímého slunečního svitu a zdrojů nadměrného tepla, prachu, vlhkosti a silných magnetických polí.
- Otevřete víko CD. Zvedněte kryt CD disku a vyjměte přepravní kartónek, který byl použit k zajištění laseru během dopravy.
- Zapojte zástrčku do elektrické zásuvky.



### ZDROJ NAPÁJENÍ

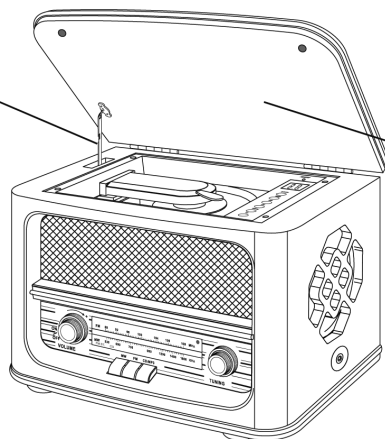
Tento produkt je určen k provozu pouze na normálním napájení 230 V, 50 Hz střídavého proudu. Pokud se budete pokoušet tento systém napájet z jiného zdroje napájení, můžete způsobit jeho poškození, na které se nevztahuje záruka.

### DŮLEŽITÉ: Otvírání a zavírání víka CD

- Víko otevřete tak, že jej zvednete na doraz, dokud podpěra víka nezaklapne v otevřené poloze.
- Pokud chcete víko zavřít, mírně jej zvedněte, až se uvolní podpěra a poté víko lehce zavřete.

ABY NEDOŠLO K POŠKOZENÍ SKŘÍNĚ NEBO VÍKA, NIKDY SE NEPOKOUŠEJTE VÍKO ZAVŘÍT TLAKEM. VŽDY VÍKO NEJPRVE ZVEDNĚTE, ABY SE UVOLNILA JEHO PODPĚRA.

Opěrka víka, zatlačením ji uvolníte a zavřete víko.



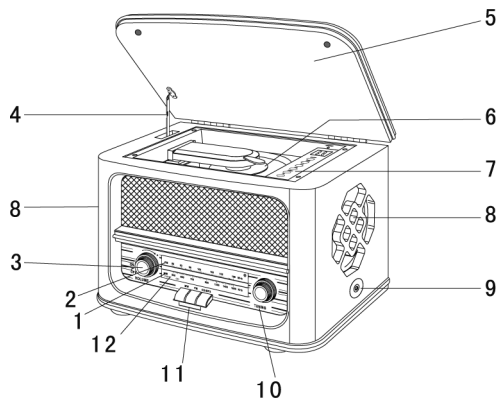
Víko zvedněte zdvižením zde.

### CHRAŇTE SVŮJ NÁBYTEK

Tento model je vybaven neklouzavými gumovými „nožkami“, které brání tomu, aby se přístroj pohyboval, pokud manipulujete s ovládacími prvky. Tyto „nožky“ jsou vyrobeny z neklouzavého pryžového materiálu se speciálním složením, aby nezanechával na nábytku žádné stopy nebo skvrny. Avšak některé typy leštidel nábytku na bázi ropy, konzervační přípravky na dřevo nebo čisticí spreje mohou způsobit změknutí „nožek“, které pak mohou zanechávat na nábytku stopy nebo částičky pryže. Aby nedošlo k poškození vašeho nábytku, silně doporučujeme, abyste zakoupili malé samolepící podložky, které jsou k dostání kdekoli v železářství a v domácích potřebách a tyto podložky aplikovali na spodní část gumových „nožek“ před tím, než přístroj postavíte na choulostivý dřevěný nábytek.

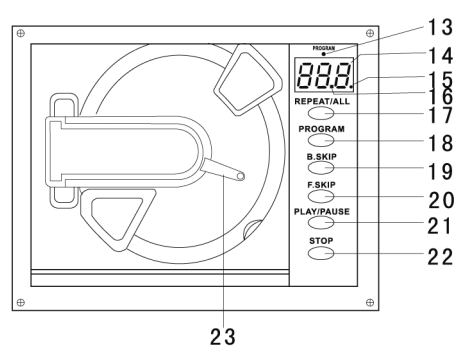
## UMÍSTĚNÍ OVLÁDACÍCH PRVKŮ A KONTROLEK

### ČELNÍ PANEL



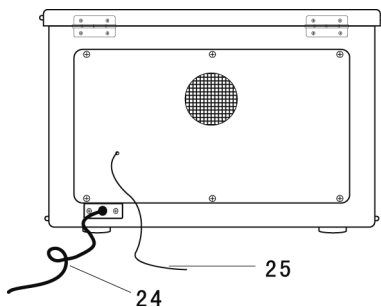
1. Ladící stupnice rádia AM.
2. Ladící stupnice rádia FM.
3. Ovladač hlasitosti a vypnutí ON/OFF-VOLUME.
4. Opěrka víka CD.
5. Víko CD.
6. Talíř CD.
7. Ovládací tlačítka CD.
8. Reprodukory
9. Konektor sluchátek EARPHONE
10. Knoflík ladění TUNING
11. Tlačítka funkcí (AM/FM/CD/MP3)
12. Kontrolka FM ST nebo CD

### POHLED SHORA (PŘEHRÁVAČ CD)



13. Kontrolka PROGRAMU
14. Zobrazení čísla stopy CD nebo MP3
15. Kontrolka PŘEHRÁVÁNÍ/PAUZA
16. Kontrolka OPAKOVÁNÍ
17. Tlačítko OPAKOVÁNÍ/VŠE
18. Tlačítko PROGRAM
19. Tlačítko PŘESKOČENÍ ZPĚT
20. Tlačítko PŘESKOČENÍ VPŘED
21. Tlačítko PŘEHRÁVÁNÍ/PAUZA
22. Tlačítko STOP
23. Páčka zvednutí krytu CD disku

### ZADNÍ PANEL



24. Síťový kabel
25. Anténa FM

# NÁVOD K POUŽITÍ

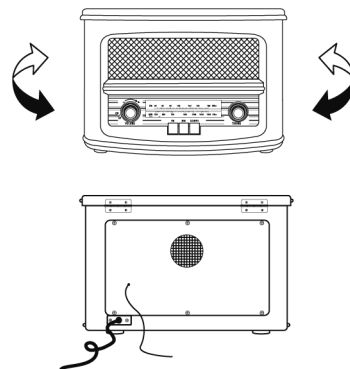
## POSLECH RÁDIA

1. Systém zapnete otočením ovladače hlasitosti ON/OFF-VOLUME po směru hodinových ručiček, dokud neuslyšíte „kliknutí“, a nastavením nízké úrovně hlasitosti. Zapne se osvětlení ladící stupnice.
2. Přepněte přepínač funkcí (MW/FM) na požadované pásmo (MW nebo FM).
3. Otáčejte ladícím knoflíkem TUNING a naladěte požadovanou rozhlasovou stanici. Pokud naladíte silnou stereofonní stanici FM, rozsvítí se kontrolka FM ST. Kontrolka se zapne.
4. Knoflíkem ON/OFF-VOLUME nastavte hlasitost na požadovanou úroveň.
5. Když skončíte poslech, otáčejte ovladačem hlasitosti ON/OFF-VOLUME proti směru hodinových ručiček, dokud neuslyšíte „kliknutí“. Osvětlení ladící stupnice zhasne.

## INFORMACE O ANTÉNĚ

AM – Tyčová anténa pro MW je uvnitř skříně. Pokud je příjem v AM neuspokojivý, natočte mírně skříň tak, aby interní anténa přijímala co nejsilnější signál.

FM – Drátová anténa FM je na zadní straně skříně. Pokud je třeba, upravte polohu a směr antény, dokud nenajdete polohu, ve které je nejlepší příjem.



## PŘEHRÁVÁNÍ KOMPAKTNÍCH DISKŮ

**POZNÁMKA:** I když je tento CD přehrávač schopen číst kromě běžných CD disků i disky CD-R, CD-RW a MP3, může být schopnost přehrát disky CD-R/CD-RW a MP3 ovlivněna typem softwaru, který byl použit k vytvoření disku a rovněž kvalitou a stavem použitého nahrávacího média. Proto nelze zaručit 100% schopnost přehrání a nejde o problém přehrávače.

1. Otáčejte ovladačem hlasitosti ON/OFF-VOLUME po směru hodinových ručiček, dokud neuslyšíte „kliknutí“, a nastavte nízkou úroveň hlasitosti.
2. Tlačítkem funkcí (CD/MP3) zapněte funkci CD. Zapne se zobrazení čísla stopy CD.
3. Nasadte CD na trn potištěnou stranou nahoru a spusťte rameno úchyty CD.
4. Disk se bude několik vteřin otáčet, dokud jej přehrávač nenačte. Poté se disk zastaví a na displeji se ukáže celkový počet stop na disku.
5. Stisknutím tlačítka CD PLAY/PAUSE spustíte přehrávání stopy číslo jedna. Kontrolka přehrávání se rozsvítí.  
**Poznámka:** Pokud chcete, můžete nechat víko CD při přehrávání otevřené, avšak doporučujeme jej zavřít kvůli lepšímu zvuku a také z důvodu zabránění usazování prachu v prostoru CD.
6. Knoflíkem ON/OFF-VOLUME nastavte hlasitost na požadovanou úroveň.
7. Přehrávání bude pokračovat až do konce disku. Jakmile disk skončí, displej znovu ukáže celkový počet stop na disku. Přehrávání také můžete kdykoliv zastavit stisknutím tlačítka STOP.



## PAUZA

V režimu přehrávání stiskněte jednou tlačítko PLAY/PAUSE. Přehrávání se zastaví, avšak disk se stále otáčí a kontrolka přehrávání bude blikat. Opětovným stisknutím tlačítka PLAY/PAUSE pauzu zrušíte a obnovíte přehrávání. Kontrolka přehrávání přestane blikat.

## PŘESKAKOVÁNÍ STOP A RYCHLÉ PROHLEDÁVÁNÍ HUDBY

Při přehrávání CD-R/CD-RW a MP3 můžete přeskakovat na požadovanou stopu nebo část stopy opakovanými stisky tlačítek F.SKIP (Přeskokování vpřed) nebo B.SKIP (Přeskokování vzad). Opakovanými stisky tlačítka TRACK+10 nebo TRACK-10 na dálkovém ovladači můžete přeskakovat o 10 stop najednou.



## OPAKOVANÉ PŘEHRÁVÁNÍ

Tato funkce umožňuje trvalé opakování jedné stopy nebo celého disku.

### OPAKOVÁNÍ JEDNÉ STOPY

Stiskněte jednou tlačítko REPEAT/ALL. Začne blikat indikátor opakování. Tlačítka F.SKIP a B.SKIP zvolte požadovanou stopu a poté spusťte opakované přehrávání vybrané stopy tlačítkem PLAY/PAUSE.



### OPAKOVÁNÍ CELÉHO DISKU

Stiskněte dvakrát tlačítko REPEAT/ALL. Indikátor opakování zůstane svítit. Stisknutím tlačítka PLAY/PAUSE spustíte opakované přehrávání celého disku. Pokud chcete opakované přehrávání zrušit, stiskněte tlačítko REPEAT/ALL, dokud indikátor opakování nezhasne. Opakované přehrávání lze také zrušit tlačítkem STOP nebo nastavením přepínače funkcí do polohy MW nebo FM.



## PROGRAMOVANÉ PŘEHRÁVÁNÍ

Tato funkce umožňuje naprogramovat až 20 stop na CD disku a 99 stop MP3 pro přehrávání v libovolném pořadí.

Poznámka: Stopy můžete programovat při zastaveném disku i při přehrávání disku.

1. Stisknutím tlačítka PROGRAM vstupte do režimu programování. Číslo programu krátce zobrazí „001“, poté „000“ a indikátor Programu začne blikat.
2. Pomocí tlačítek F.SKIP a B.SKIP zvolte první číslo stopy, kterou chcete zadat do paměti programu. Příklad: číslo stopy „008“.
3. Jakmile se požadované číslo stopy objeví na displeji, stiskněte opět tlačítko PROGRAM, čímž stopu uložíte do paměti. Číslo programu krátce zobrazí „002“ a poté bude blikat „000“.
4. Opakujte kroky 2 – 3 a pokaždé vyberte další číslo stopy, dokud do paměti programu neuložíte 20 stop CD nebo 99 stop MP3.  
Poznámka: Stejné číslo stopy můžete naprogramovat do programové posloupnosti několikrát, pokud si to přejete.
5. Stisknutím tlačítka PLAY/PAUSE spustíte přehrávání programu. Indikátor PROGRAMU přestane blikat a zůstane svítit. Přehrávání začne od první stopy, kterou jste naprogramovali a bude pokračovat až do přehrání poslední naprogramované stopy.
6. Po přehrání poslední stopy se přehrávač zastaví a zobrazí celkový počet stop na disku. Naprogramovaná posloupnost však zůstane v paměti.  
Pokud chcete naprogramovanou posloupnost zopakovat, stiskněte nejprve tlačítko PROGRAM a poté tlačítko PLAY/PAUSE.  
Pokud budete chtít disk přehrát normálním způsobem od první stopy, stačí stisknout tlačítko PLAY/PAUSE.
7. Naprogramovanou posloupnost můžete zrušit zdvižením ramene úchyty, přepnutím na MW, FM nebo vypnutím celého systému.



## OPAKOVANÉ PŘEHRÁVÁNÍ PROGRAMU

Funkci programu a opakování můžete použít zároveň pro trvalé opakování naprogramované posloupnosti stop.

Nejprve naprogramujte požadované stopy dle kroků 1 až 5 na straně 8 – 9. Jakmile naprogramované přehrávání začne, stiskněte dvakrát tlačítko REPEAT/ALL, čímž aktivujete funkci opakování všech stop.

Indikátor opakování bude svítit a všechny stopy ve vámi naprogramované posloupnosti se budou trvale opakovat.

Pokud budete chtít opakování naprogramovaného přehrávání zrušit, stiskněte znovu tlačítko PLAY/PAUSE, načež zhasnou indikátory opakování.

**POZNÁMKA:** Všechna tlačítka na dálkovém ovladači mají stejné funkce jako tlačítka na CD.

## TECHNICKÉ SPECIFIKACE

Kmitočtový rozsah:	AM 530 – 1600 kHz FM 88 – 108 MHz
Zdroj napájení:	střídavý proud 230 V / 50 Hz
Příkon:	19 W
Antény:	zabudovaná feritová tyčová anténa pro AM externí anténa pro FM
Reproduktor:	dynamického typu 4" (10,2 cm), 2 ks
Hmotnost (NETTO)	4,3 kg



**VAROVÁNÍ:** NEVYSTAVUJTE SPOTŘEBIČ DEŠTI NEBO VLHKOSTI ABYSTE PŘEDEŠLI VZNIKU POŽÁRU NEBO ÚRAZU ELEKTRICKÝM PROUDEM. VŽDY SPOTŘEBIČ VYPNĚTE ZE ZÁSUVKY KDYŽ JEJ NEPOUŽÍVÁTE NEBO PŘED OPRAVOU. V PŘÍSTROJI NEJSOU ŽÁDNÉ ČÁSTI OPRAVITELNÉ SPOTŘEBITELEM. VŽDY SE OBRACEJTE NA KVALIFIKOVANÝ AUTORIZOVANÝ SERVIS. PŘÍSTROJ JE POD NEBEZPEČNÝM NAPĚTÍM .

### Informace o ochraně životního prostředí

Udělali jsme to nejlepší pro snížení množství obalů a zajistili jsme jejich snadné rozdělení na 3 materiály: lepenka, papírová drť a roztažený polyetylén. Tento přístroj obsahuje materiály, které mohou být po demontáži specializovanou společností recyklovány. Dodržujte prosím místní nařízení týkající se nakládání s balíci materiály, vybitými bateriemi a starým zařízením.

### Likvidace starého elektrického a elektronického zařízení



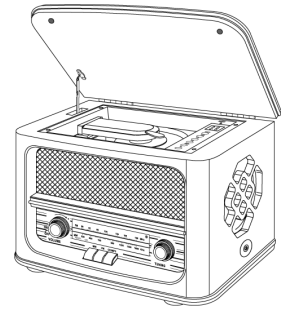
Tento symbol na výrobku, jeho příslušenství nebo na jeho obalu označuje, že s výrobkem nesmí být nakládáno jako s domácím odpadem. Prosím dopravte tento výrobek na příslušné sběrné místo, kde bude provedena recyklace takového elektrického a elektronického zařízení. V Evropské unii a v ostatních evropských zemích existují sběrná místa pro použité elektrické a elektronické zařízení. Tím, že zajistíte správnou likvidaci výrobku, můžete předejít možným negativním následkům pro životní prostředí a lidské zdraví, které se mohou v opačném případě projevit jako důsledek nesprávné manipulace s tímto výrobkem. Recyklace materiálů přispívá k ochraně přírodních zdrojů. Z tohoto důvodu prosím nevyhazujte staré elektrické a elektronické zařízení do domovního odpadu. Pro podrobnější informace o recyklaci výrobku se obraťte na místní úřad, službu zajišťující likvidaci domácího odpadu nebo obchod, kde jste výrobek zakoupili.

Firma **HP TRONIC Ústí nad Labem s.r.o.** je registrovaná u společnosti Asekol s.r.o. pod číslem AK-051447.

## PRÍPRAVA NA POUŽITIE

### VYBALENIE A ZOSTAVENIE

- Opatrne prístroj vyberte z kartónového obalu a odstráňte z neho všetok baliaci materiál.
- Odmotajte sieťový kábel a rozťahnite ho do plnej dĺžky.
- Odmotajte vodič antény FM a rozťahnite jej do plnej dĺžky.
- Umiestnite prístroj na stabilný, rovný povrch s prístupom k sieťovej zásuvke, mimo dosah priameho slnečného svitu a zdrojov nadmerného tepla, prachu, vlhkosti a silných magnetických polí.
- Zapojte zástrčku do elektrickej zásuvky.



### ZDROJ NAPÁJANIA

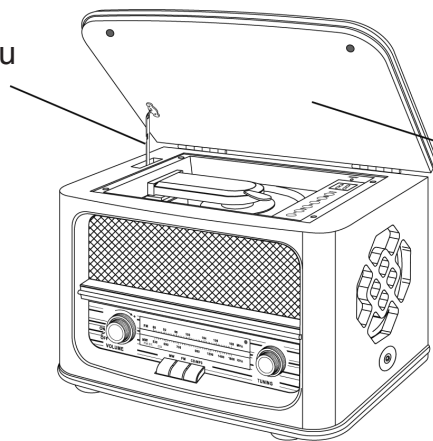
Tento produkt je určený k prevádzke len na normálnom napájaní 230 V, 50 Hz striedavého prúdu. Pokiaľ sa budete pokúšať tento systém napájať z iného zdroja napájania, môžete spôsobiť jeho poškodenia, na ktoré sa nevzťahuje záruka.

### DŮLEŽITÉ: Otváranie a zatváranie veka CD

- Veko otvorte tak, že ho zdvihnete na doraz, dokiaľ podpera veka nezaklapne v otvorenej polohe.
- Pokiaľ chcete veko zavrieť, mierne ho zdvihnite, až sa uvoľní podpera a potom veko ľahko zavrite.

ABY NEDOŠLO K POŠKODENIE SKRÍNE ALEBO VEKA, NIKDY SA NEPOKÚŠAJTE VEKO ZAVRIEŤ TLAKOM. VŽDY VEKO NAJSKÔR ZDVIHNITE, ABY SA UVOLNILA JEHO PODPERA.

Opierka veka, zatlačením ju uvoľníte a zavriete veko.



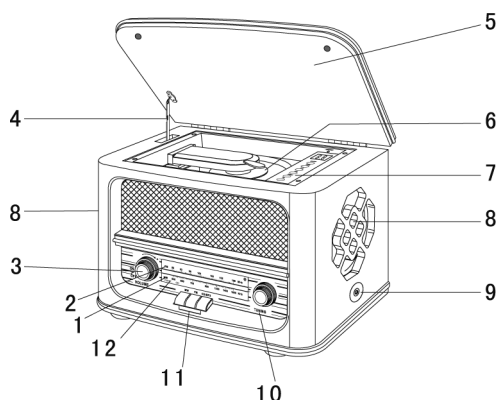
Veko zdvihnete zdvihnutím tu.

### CHRÁŇTE SVOJ NÁBYTOK

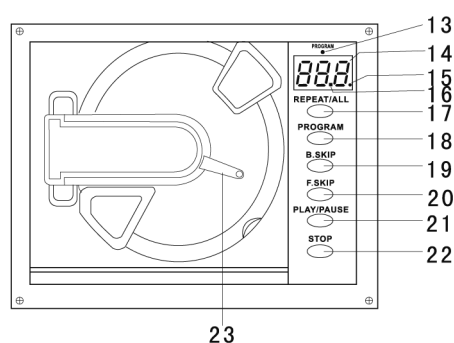
Tento model je vybavený nekĺzavými gumovými „nôžkami“, ktoré bránia tomu, aby sa prístroj pohyboval, pokiaľ manipulujete s ovládacími prvkami. Tieto „nôžky“ sú vyrobené z nekĺzavého pryžového materiálu so špeciálnym zložením, aby nezanechával na nábytku žiadne stopy alebo škrvy. Avšak niektoré typy leštidiel nábytku na bázi ropy, konzervačné prípravky na drevo alebo čistiace spreje môžu spôsobiť zmäknutie „nožičiek“, ktoré potom môžu zanechávať na nábytku stopy alebo čiastočky pryže. Aby nedošlo k poškodeniu vášho nábytku, silne odporúčame, aby ste zakúpili malé samolepiace podložky, ktoré sú k dostaniu kdekoľvek v železiarstve a v domácich potrebách a tieto podložky aplikovali na spodnú časť gumových „nožičiek“ pred tým, než prístroj postavíte na chúlolistivý drevený nábytok.

# UMIESTNENIE OVLÁDACÍCH PRVKŮ A KONTROLEK

## ČELNÝ PANEL

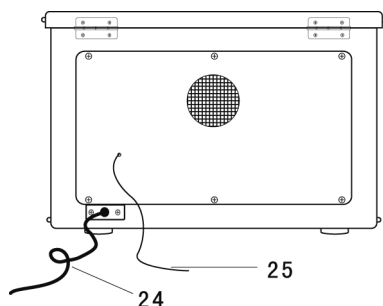


## POHLED SHORA (PREHRÁVAČ CD)



1. Ladiaca stupnica rádia AM.
2. Ladiaca stupnica rádia FM.
3. Ovládač hlasitosti a vypnutí ON/OFF-VOLUME.
4. Opierka veka CD.
5. Veko CD.
6. Tanier CD.
7. Ovládací tlačidla CD.
8. Reprodukory
9. Konektor slúchadiel EARPHONE
10. Gombík ladenia TUNING
11. Tlačidlá funkcií (AM/FM/CD/MP3)
12. Kontrolka FM ST alebo CD
13. Kontrolka PROGRAMU
14. Zobrazenie čísla stopy CD alebo MP3
15. Kontrolka PREHRÁVANIE/PAUZA
16. Kontrolka OPAKOVANIE
17. Tlačidlo OPAKOVANIE /VŠETKO
18. Tlačidlo PROGRAM
19. Tlačidlo PRESKOČENIE SPÄŤ
20. Tlačidlo PRESKOČENIE VPRED
21. Tlačidlo PRESKOČENIE /PAUZA
22. Tlačidlo STOP
23. Páčka zdvihnutia krytu CD disku

## ZADNÝ PANEL



24. Sieťový kábel
25. Anténa FM



## NÁVOD NA POUŽITIE

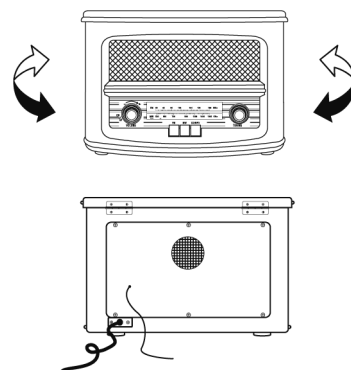
### POČÚVANIE RÁDIA

1. Systém zapnete jedným stlačením tlačidla POWER a nastavením hlasitosti VOLUME na nízku úroveň.
2. Prepnete prepínač funkcií AM/FM na požadované pásmo (AM alebo FM).
3. Otáčaním ladiaceho gombíku TUNING naladíte požadovanú rozhlasovú stanicu.
4. Otáčaním gombíku VOLUME nastavte hlasitosť na požadovanú úroveň.
5. Keď skončíte počúvanie, vypnite prístroj tlačidlom POWER.

### INFORMÁCIE O ANTÉNE

AM – Tyčová anténa pre MW je vo vnútri skrine. Pokiaľ je príjem v AM neuspokojivý, natočte mierne skriňu tak, aby interná anténa prijímala čo najsilnejší signál.

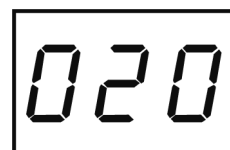
FM – Drôtová anténa FM je na zadnej strane skrine. Pokiaľ je treba, upravte polohu a smer antény, dokiaľ nenájdete polohu, v ktorej je najlepší príjem.



### PREHRÁVANIE KOMPAKTNÝCH DISKOV

**POZNÁMKA:** I keď je tento CD prehrávač schopný čítať okrem bežných CD diskov i disky CD-R, CD-RW a MP3, môže byť schopnosť prehrať disky CD-R/CD-RW a MP3 ovplyvnená typom softwaru, ktorý bol použitý k vytvoreniu disku a rovnako kvalitou a stavom použitého nahrávacieho média. Preto nemožno zaručiť 100% schopnosť prehrania a nejde o problém prehrávača.

1. Otáčajte ovládačom hlasitosti ON/OFF-VOLUME po smere hodinových ručičiek, dokiaľ nebude počuť „kliknutie“, a nastavte nízku úroveň hlasitosti.
2. Tlačidlom funkcií (CD/MP3) zapnete funkciu CD. Zapne sa zobrazenie čísla stopy CD.
3. Nasadte CD na trň potlačenou stranou hore a spustte rameno úchytky CD.
4. Disk sa bude niekoľko sekúnd otáčať, dokiaľ ho prehrávač nenačíta. Potom sa disk zastaví a na displeji sa ukáže celkový počet stôp na disku.
5. Stlačením tlačidla CD PLAY/PAUSE spustíte prehrávanie stopy číslo jedna. Kontrolka prehrávania sa rozsvieti.



**Poznámka:** Pokiaľ chcete, môžete nechať veľa CD pri prehrávaní otvorené, avšak odporúčame ho zavrieť kvôli lepšiemu zvuku a tiež z dôvodu zabránenia usadzovania prachu v priestore CD.

6. Gombíkom ON/OFF-VOLUME nastavte hlasitosť na požadovanú úroveň. Prehrávanie bude pokračovať až do konca disku. Ako náhle disk skončí, displej znovu ukáže celkový počet stop na disku. Prehrávanie tiež môžete kedykoľvek zastaviť stlačením tlačidla STOP.



### PAUZA

V režime prehrávanie stisnete jedenkrát tlačidlo PLAY/PAUSE. Prehrávanie sa zastaví, avšak disk sa stále otáča a kontrolka prehrávania bude blikať. Opätovným stisnutím tlačidla PLAY/PAUSE pauzu zrušíte a obnovíte prehrávanie. Kontrolka prehrávanie prestane blikať.

### Preskakovanie stôp a rýchle prehľadávanie hudby

Pri prehrávaní CD-R/CD-RW a MP3 môžete preskakovať na požadovanú stopu alebo časť stopy opakovanými stiskami tlačidiel F.SKIP (Preskakovanie



vpred) alebo B.SKIP (Preskakovanie vzad). Opakovanými stiskami tlačidla TRACK+10 alebo TRACK-10 na diaľkovom ovládači môžete preskakovať o 10 stôp naraz.

## OPAKOVANÉ PREHRÁVANIE

Táto funkcia umožňuje trvalé opakovanie jednej stopy alebo celého disku.

### OPAKOVANIE JEDNEJ STOPY

Stisnete jedenkrát tlačidlo REPEAT/ALL. Začne blikať indikátor opakovania. Tlačidlami F.SKIP a B.SKIP zvolíte požadovanú stopu a potom spustíte opakované prehrávanie vybranej stopy tlačidlom PLAY/PAUSE.



### OPAKOVANIE CELÉHO DISKU

Stisnete dvakrát tlačidlo REPEAT/ALL. Indikátor opakovania zostane svietiť. Stisnutím tlačidla PLAY/PAUSE spustíte opakované prehrávanie celého disku. Pokiaľ chcete opakované prehrávanie zrušiť, stisnete tlačidlo REPEAT/ALL, dokiaľ indikátor opakovania nezhasne. Opakované prehrávanie možno tiež zrušiť tlačidlom STOP alebo nastavením prepínača funkcií do polohy MW alebo FM.



## PROGRAMOVANÉ PREHRÁVANIE

Táto funkcia umožňuje naprogramovať až 20 stôp na CD disku a 99 stôp MP3 pre prehrávanie v ľubovoľnom poradí.

Poznámka: Stopy môžete naprogramovať pri zastavenom disku i pri prehrávaní disku.

1. Stisnutím tlačidla PROGRAM vstúpte do režimu programovanie. Číslo programu krátko zobrazí „001“, potom „000“ a indikátor Programu začne blikať.
2. Pomocou tlačidiel F.SKIP a B.SKIP zvolíte prvé číslo stopy, ktorú chcete zadať do pamäte programu. Príklad: číslo stopy „008“.
3. Ako náhle sa požadované číslo stopy objaví na displeji, stisnete opäť tlačidlo PROGRAM, čím stopu uložíte do pamäte. Číslo programu krátko zobrazí „002“ a potom bude blikať „000“.
4. Opakujte kroky 2 – 3 a zakaždým vyberte ďalšie číslo stopy, dokiaľ do pamäte programu neuložíte 20 stôp CD alebo 99 stôp MP3.  
Poznámka: Rovnaké číslo stopy môžete naprogramovať do programovej postupnosti niekoľkokrát, pokiaľ si to prajete.
5. Stlačením tlačidla PLAY/PAUSE spustíte prehrávanie programu. Indikátor PROGRAMU prestane blikať a zostane svietiť. Prehrávanie začne od prvej stopy, ktorú ste naprogramovali a bude pokračovať až do prehrania poslednej naprogramovanej stopy.
6. Po prehraní poslednej stopy sa prehrávač zastaví a zobrazí celkový počet stôp na disku. Naprogramovaná postupnosť však zostane v pamäti. Pokiaľ chcete naprogramovanú postupnosť zopakovať, stisnete najskôr tlačidlo PROGRAM a potom tlačidlo PLAY/PAUSE. Pokiaľ budete chcieť disk prehrať normálnym spôsobom od prvej stopy, stačí stlačiť tlačidlo PLAY/PAUSE.
7. Naprogramovanú postupnosť môžete zrušiť zdvihnutím ramena úchytky, prepnutím na MW, FM alebo vypnutím celého systému.



## OPAKOVANÉ PREHRÁVANIE PROGRAMU

Funkciu programu a opakovanie môžete použiť zároveň pre trvalé opakovanie naprogramovanej postupnosti stôp.

Najskôr naprogramujte požadované stopy podľa krokov 1 až 5 na strane 8 – 9. Ako náhle naprogramované prehrávanie začne, stisnete dvakrát tlačidlo REPEAT/ALL, čím aktivujete funkciu opakovanie všetkých stôp.

Indikátor opakovanie bude svietiť a všetky stopy vo vami naprogramovanej postupnosti sa budú trvale opakovať.

Pokiaľ budete chcieť opakovanie naprogramovaného prehrávania zrušiť, stisnete znovu tlačidlo PLAY/PAUSE, na čo zhasnú indikátory opakovania.

**POZNÁMKA:** Všetky tlačidlá na diaľkovom ovládači majú rovnaké funkcie ako tlačidlá na CD.

## TECHNICKÉ ŠPECIFIKÁCIE

Kmitočtový rozsah:	AM 530 – 1600 kHz FM 88 – 108 MHz
Zdroj napájanie:	striedavý prúd 230 V / 50 Hz
Príkon:	19 W
Antény:	zabudovaná feritová tyčová anténa pre AM externá anténa pre FM
Reproduktor:	dynamického typu 4" (10,2 cm), 2 ks
Hmotnosť (NETTO)	4,3 kg



**VAROVANIE:** NEVYSTAVUJTE SPOTREBIČ DAŽĎU ALEBO VLHKOSTI, ABY STE PREDIŠLI VZNIKU POŽIARU ALEBO ÚRAZU ELEKTRICKÝM PRÚDOM. PRED OPRAVOU ALEBO VŽDY, KEĎ SPOTREBIČ NEPOUŽÍVATE, VYPNITE HO ZO ZÁSUVKY V PRÍSTROJI NIESÚ ŽIADNE ČASTI OPRAVITEĽNÉ SPOTREBI-TEĽOM. VŽDY SA OBRACAJTE NA KVALIFIKOVANÝ AUTORIZOVANÝ SERVIS. SPOTREBIČ JE POD NEBEZPEČNÝM NAPÄTÍM.

### Informácie o ochrane životného prostredia

Urobili sme to najlepšie pre zníženie množstva obalov a zaistili sme ich jednoduché rozdelenie na 3 materiály: lepenka, papierová drť a rozťahnutý polyetylén. Tento prístroj obsahuje materiály, ktoré môžu byť po demontáži špecializovanou spoločnosťou recyklované. Dodržujte prosím miestne nariadenia týkajúce sa nakladania s baliacimi materiálmi, vybitými batériami a starým zariadením.

### Likvidácia starého elektrického a elektronického zariadenia



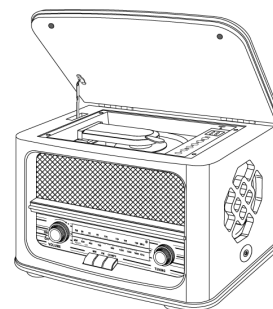
Tento symbol na výrobku, jeho príslušenstva alebo na jeho obale označuje, že s výrobkom nesmie byť nakladané ako s domácim odpadom. Prosím dopravte tento výrobok na príslušné zberné miesto, kde prebieha recyklácia takéhoto elektrického a elektronického zariadenia. V Európskej únii a v ostatných európskych krajinách existujú zberné miesta pre použité elektrické a elektronické zariadenia. Tým, že zaistíte správnu likvidáciu výrobku, môžete predísť možným negatívnym následkom pre životné prostredie a ľudské zdravie, ktoré sa môžu v opačnom prípade prejaviť ako dôsledok nesprávnej manipulácie s týmto výrobkom. Recyklácia materiálov prispieva k ochrane prírodných zdrojov. Z tohto dôvodu prosím nevyhadzujte staré elektrické a elektronické zariadenia do domového odpadu. Pre podrobnejšie informácie o recyklácii výrobku sa obráťte na miestny úrad, službu zaisťujúcu likvidáciu domáceho odpadu alebo obchod, kde ste výrobok zakúpili.

Firma **ELEKTROSPED, a. s.** je registrovaná u spoločnosti Sewa pod číslom EZ 0000213.

## PRZYGOTOWANIE DO ZASTOSOWANIA

### ROZPAKOWANIE I ZŁOŻENIE

- Ostrożnie wyjmij urządzenie z kartonowego opakowania i usuń materiał pakowy.
- Odwiń kabel zasilający i rozciąg go na całą długość.
- Odwiń przewód anteny FM i rozciąg na całą długość.
- Umieść urządzenie na stabilną, równą powierzchnię z dostępem do gniazdka sieciowego, poza zasięgiem bezpośredniego światła słonecznego i źródeł nadmiernego ciepła, prochu, wilgotności i silnych pól magnetycznych.
- Otwórz pokrywę CD. Podnieś osłonę płyty CD i wyjmij karton transportowy, który był użyty do zabezpieczenia lasera podczas transportu.
- Włóż wtyczkę do gniazdka elektrycznego.



### ŹRÓDŁO ZASILANIA

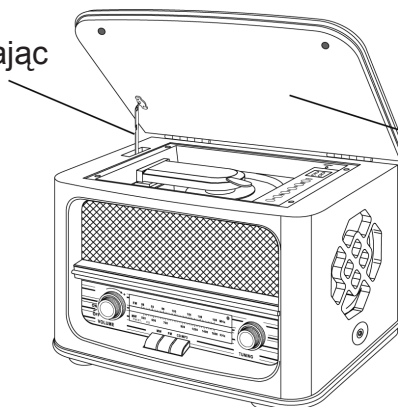
Ten produkt jest przeznaczony tylko do eksploatacji przy normalnym zasilaniu 230 V, 50 Hz prądu zmiennego. Jeżeli będziesz próbować ten system zasilać obejść z innego źródła zasilania, możesz spowodować jego uszkodzenie, które nie jest objęte gwarancją.

### WAŻNE: Otwieranie i zamykanie pokrywy CD

- Pokrywę podnieś do oporu, aż podpórka pokrywy będzie w pozycji otwartej.
- Jeżeli chcesz pokrywę zamknąć, trochę ją podnieś, żeby zwolniła się podpórka a następnie pokrywę lekko zamknij.

ABY NIE DOSZŁO DO USZKODZENIA OBUDOWY LUB POKRYWY, NIGDY NIE PRÓBUJ ZAMYKAĆ POKRYWY NA SIŁĘ. NAJPIERW POKRYWĘ PODNIEŚ, ABY UWOLNIŁA SIĘ JEJ PODPÓRKA.

Podpórka pokrywy, lekko naciskając zwolnisz i zamkniesz pokrywę.



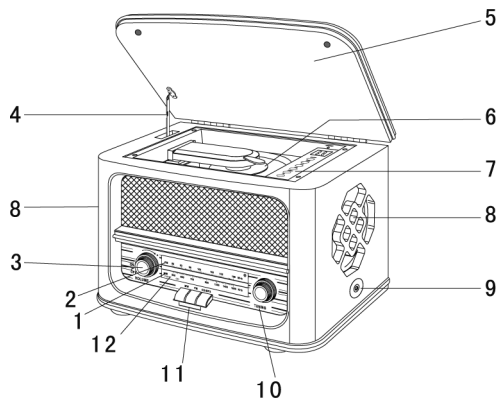
Pokrywę podniesiesz tutaj.

### CHROŃ SWOJE MEBLE

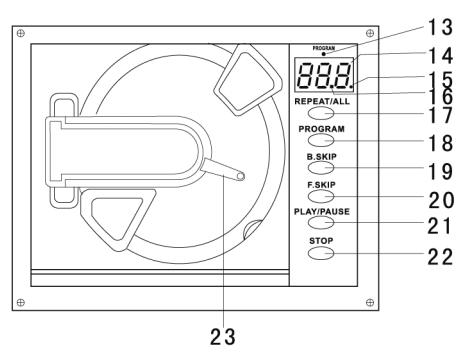
Ten model jest wyposażony w przeciwpoślizgowe gumowe „nóżki“, które nie dopuszczają do poruszenia się urządzenia, podczas manipulowania z elementami sterującymi. Te „nóżki“ są wyprodukowane z przeciwpoślizgowego gumowego materiału, który posiada specjalne złożenie, na meblach nie pozostawia żadnej stopy lub plamy. Jednak niektóre typy środków do polerowania mebli na bazie ropy, środki konserwujące do drzewa lub spreje czyszczące mogą zmiękczyć „nóżki“, które następnie mogą pozostawiać na meblach stopy lub cząsteczki gumy. Aby nie doszło do uszkodzenia Twoich mebli, zalecamy, kupić małe samoklejące podkładki, które można dostać gdziekolwiek w sklepie z artykułami gospodarstwa domowego i zanim postawisz urządzenie na delikatne meble drewniane, przyklej je na spodnią część gumowych „nózek“.

## ROZMIESZCZENIE ELEMENTÓW STERUJĄCYCH I KONTROLEK

### PANEL PRZEDNI

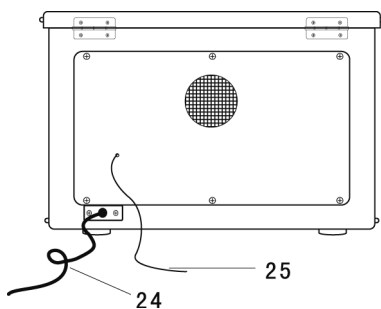


### WIDOK Z GÓRY (ODTWARZACZ CD)



- |   |   |
|---|---|
| <ol style="list-style-type: none"> <li>1. Skala radia AM.</li> <li>2. Skala radia FM.</li> <li>3. Sterownik głośności i wyłączenia ON/OFF-VOLUME.</li> <li>4. Podpórka pokrywy CD.</li> <li>5. Pokrywa CD.</li> <li>6. Talerz CD.</li> <li>7. Przyciski sterujące CD.</li> <li>8. Głośniki</li> <li>9. Konektor słuchawek EARPHONE</li> <li>10. Guzik strojenia TUNING</li> <li>11. Przyciski funkcji (AM/FM/CD/MP3)</li> <li>12. Kontrolka FM ST lub CD</li> </ol> | <ol style="list-style-type: none"> <li>13. Kontrolka PROGRAMU</li> <li>14. Wyświetlenie numeru ścieżki CD lub MP3</li> <li>15. Kontrolka ODTWARZANIE/PAUZA</li> <li>16. Kontrolka POWTARZANIE</li> <li>17. Przycisk POWTARZANIE/WSZYTSKO</li> <li>18. Przycisk PROGRAM</li> <li>19. Przycisk PRZESKOCZYĆ WSTECZ</li> <li>20. Przycisk PRZESKOCZYĆ W PRZÓD</li> <li>21. Przycisk ODTWARZANIE/PAUZA</li> <li>22. Przycisk STOP</li> <li>23. Dźwignia podniesienia pokrywy płyty CD</li> </ol> |
|---|---|

### PANEL TYLNY



24. Kabel sieciowy
25. Antena FM

# INSTRUKCJA OBSŁUGI

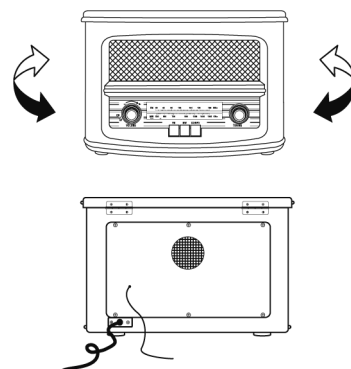
## SŁUCHANIE RADIA

1. System włączysz przez otoczenie sterownika głośności ON/OFF-VOLUME w kierunku ruchu wskazówek zegara, po usłyszeniu „kliknięcia“ ustaw niski poziom głośności. Włączy się oświetlenie skali.
2. Przełącz przełącznik funkcji (MW/FM) na żądane pasmo (MW lub FM).
3. Obróć guzik TUNING i nastój daną stację radiową. Jeżeli nastroisz silną stereofoniczną stację FM, zaświeci się kontrolka FM ST. Kontrolka się włączy.
4. Guzikiem ON/OFF-VOLUME ustaw głośność na dany poziom.
5. Po skończeniu słuchania, obróć sterownik głośności ON/OFF-VOLUME przeciw ruchu wskazówek zegara, aż usłyszysz „kliknięcie“. Zgaśnie oświetlenie skali radia.

## INFORMACJE O ANTENIE

AM – Antena prętowa MW znajduje się wewnątrz obudowy. Jeżeli odbiór AM jest niedostateczny, obróć lekko obudowę tak, aby antena wewnętrzna odbierała jak najsilniejszy sygnał.

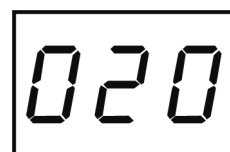
FM – Antena drutowa FM znajduje się na tylnej stronie obudowy. Jeżeli zachodzi taka potrzeba, zmieniaj pozycję i kierunek anteny, aż znajdziesz pozycję, w której jest najlepszy odbiór.



## ODTWARZANIE PŁYT KOMPAKTOWYCH

**UWAGA:** I gdyż ten odtwarzacz CD jest zdolny odczytywać oprócz bieżących płyt CD i płyty CD-R, CD-RW i MP3, to czy je odtworzy CD-R/CD-RW i MP3 zależy na typie softwaru, który był użyty do wytworzenia płyty jak również, jakości i stanie użytego media nagrywającego. Nie można więc zagwarantować 100% zdolności odtworzenia, nie jest to wina odtwarzacza.

1. Obróć sterownikiem głośności ON/OFF-VOLUME w kierunku wskazówek zegara, aż usłyszysz „kliknięcie“, i ustaw niski poziom głośności.
2. Przyciskiem funkcji (CD/MP3) włącz funkcję CD. Włączy się wyświetlenie numeru ścieżki CD.
3. Nałóż CD na bolec drukowaną stroną w górę i opuść ramię uchwyty CD.
4. Płyta będzie obracać się przez kilka sekund, aż ją odtwarzacz odczyta. Następnie płyta zatrzyma się i na displeju wyświetli się całkowita liczba ścieżek na płycie..
5. Naciskając przycisk CD PLAY/PAUSE włączysz odtwarzanie ścieżki numer jeden. Zaświeci się kontrolka odtwarzania.



**Uwaga:** Jeżeli chcesz, możesz przy odtwarzaniu pozostawić pokrywę CD otwartą, jednak zalecamy ją zamknąć ze względu na lepszy dźwięk jak również nie będzie osadzać się kurz w komorze CD.

6. Guzikiem ON/OFF-VOLUME ustaw głośność na dany poziom.
7. Odtwarzanie będzie kontynuowane aż do końca płyty. Jak tylko skończy się płyta, displej ponownie wyświetli całkowitą liczbę ścieżek na płycie. Odtwarzanie możesz również kiedykolwiek zatrzymać, naciskając przycisk STOP.



## PAUZA

W trybie odtwarzania naciśnij jeden raz przycisk PLAY/PAUSE. Odtwarzanie zostanie zatrzymane, jednak płyta ciągle się obraca i kontrolka odtwarzania będzie migać. Powtórny naciśnię-

ciem przycisku PLAY/PAUSE pauzę anulujesz i odnowisz odtwarzanie. Kontrolka odtwarzania przestanie migać

## PRZESKAKIWANIE ŚCIEŻEK I SZYBKIE WYSZUKIWANIE MUZYKI

W trakcie odtwarzania CD-R/CD-RW i MP3 możesz przeskakiwać na daną ścieżkę lub część ścieżki przez powtórne naciśnięcie przycisku F.SKIP (Przeskakiwanie do przodu) lub B.SKIP (Przeskakiwanie do tyłu). Powtórnie naciskając przyciski TRACK+10 lub TRACK-10 na pilocie zdalnego sterowania możesz przeskakiwać o 10 ścieżek na raz.



## POWTÓRNE ODTWARZANIE

Ta funkcja umożliwia ciągle powtarzanie jednej ścieżki lub całej płyty.

### POWTARZANIE JEDNEJ ŚCIEŻKI

Naciśnij jeden raz przycisk REPEAT/ALL. Zacznie migać wskaźnik powtarzania. Przyciskami F.SKIP i B.SKIP wybierz daną ścieżkę a następnie włącz powtórne odtwarzanie wybranej ścieżki przyciskiem PLAY/PAUSE.



### POWTARZANIE CAŁEJ PŁYTY

Naciśnij dwa razy przycisk REPEAT/ALL. Wskaźnik powtarzania będzie świecić. Przez naciśnięcie przycisku PLAY/PAUSE włącz powtórne odtwarzanie całej płyty. Jeżeli chcesz powtórne odtwarzanie anulować, naciśnij przycisk REPEAT/ALL, wskaźnik powtarzania zniknie. Powtórne odtwarzanie można również anulować przyciskiem STOP lub ustawieniem przełącznika funkcji do pozycji MW lub FM.



## ODTWARZANIE PROGRAMOWANE

Ta funkcja umożliwia zaprogramowanie 20 ścieżek na płycie CD i 99 ścieżek MP3 do odtwarzania w dowolnej kolejności.

**Uwaga:** Ścieżki możesz programować przy zatrzymanej płycie i przy odtwarzaniu płyty.

1. Naciskając przycisk PROGRAM wejdiesz do trybu programowania. Numer programu krótko wyświetli „001“, potem „000“ i wskaźnik Programu zacznie migać.
2. Za pomocą przycisku F.SKIP i B.SKIP wybierz pierwszy numer ścieżki, którą chcesz zadać do pamięci programu. Przykład: numer ścieżki „008“.
3. Jak tylko dany numer ścieżki pojawi się na displeju, naciśnij ponownie przycisk PROGRAM, ułóżysz tak ścieżkę do pamięci. Numer programu wyświetli krótko „002“ a potem będzie migać „000“.
4. Powtórz kroki 2 – 3 i za każdym razem wybierz numer ścieżki, aż do pamięci programu ułóżysz 20 ścieżek CD lub 99 ścieżek MP3.



- Uwaga:** Taki sam numer ścieżki możesz zaprogramować kilka razy, jak sobie życzysz.
5. Naciskając przycisk PLAY/PAUSE włączysz odtwarzanie programu. Wskaźnik PROGRAMU przestanie migać i będzie świecić. Odtwarzanie rozpocznie się od pierwszej ścieżki, którą zaprogramowałeś i będzie grać aż do odtworzenia ostatniej zaprogramowanej ścieżki.
  6. Po odtworzeniu ostatniej ścieżki odtwarzacz zatrzyma się i wyświetli całkowitą liczbę ścieżek na płycie. Zaprogramowana kolejność jednak zostanie w pamięci. Jeżeli chcesz zaprogramowaną kolejność powtórzyć, naciśnij najpierw przycisk PROGRAM a potem przycisk PLAY/PAUSE. Jeżeli będziesz chciał płytę odtworzyć w normalny sposób od pierwszej ścieżki, wystarczy nacisnąć przycisk PLAY/PAUSE.
  7. Zaprogramowaną kolejność możesz anulować przez podniesienie ramiona uchwytu, przełączeniem na MW, FM lub przez wyłączenie całego systemu.



## **POWTÓRNE ODTWARZANIE PROGRAMU**

Funkcję programu i powtarzania możesz użyć również w celu trwałego powtarzania zaprogramowanej kolejności ścieżek.

Najpierw zaprogramuj dane ścieżki według kroków 1 - 5 na stronie 8 – 9. Jak tylko zaprogramowane odtwarzanie zostanie rozpoczęte, naciśnij dwa razy przycisk REPEAT/ALL, aktywujesz tak funkcję powtarzania wszystkich ścieżek.

Wskaźnik powtarzania będzie świecić i wszystkie ścieżki w kolejności przez Ciebie zaprogramowanej będą się ciągle powtarzać.

Jeżeli będziesz chciał anulować powtarzanie zaprogramowanego odtwarzania, naciśnij ponownie przycisk PLAY/PAUSE, po czym zgasną wskaźniki powtarzania.

**UWAGA:** Wszystkie przyciski na pilocie zdalnego sterowania mają takie same funkcje jak przyciski na CD.

## **SPECYFIKACJA TECHNICZNA**

Zakres częstotliwości:	AM 530 – 1600 kHz FM 88 – 108 MHz
Źródło zasilania:	prąd zmienny 230 V / 50 Hz
Pobór mocy:	19 W
Anteny:	wbudowana ferrytowa antena prętowa dla AM zewnętrzna antena dla FM
Głośnik:	typu dynamicznego 4" (10,2 cm), 2 szt.
Waga (NETTO)	4,3 kg





**OSTRZEŻENIE:** ABY UNIKNĄĆ NIEBEZPIECZEŃSTWA POŻARU LUB PORAŻENIA PRĄDEM ELEKTRYCZNYM, NIE WOLNO WYSTAWIAĆ SPRZĘTU NA DZIAŁANIE DESZCZU BĄDŹ WILGOCI. URZĄDZENIE ODBIORCZE ZAWSZE WYŁĄCZYĆ Z GNIAZDKA, KIEDY NIE JEST UŻYWANE LUB PRZED NAPRAWĄ. W URZĄDZENIU NIE MA ŻADNYCH CZĘŚCI, KTÓRE BY MÓGŁ ODBIORCASAMODZIELNIE NAPRAWIAĆ. NAPRAWĘ SPRZĘTU NALEŻY ZLECIĆ ODPOWIEDNIO PRZYGOTOWANEMU SERWISU AUTORYZACYJNEMU. URZĄDZENIE ZNAJDUJE SIĘ POD NIEBEZPIECZNYM NAPIĘCIEM.

### Informacje o ochronie środowiska naturalnego

Wykonaliśmy to najlepsze, aby obniżyć ilość opakowań i stwierdziliśmy ich łatwe rozdzielanie na 3 materiały: tektura, masa papierowa i rozciągnięty polietylen. Urządzenie to zawiera materiały, które mogą być po demontażu utylizowane wyspecjalizowaną spółką. Prosimy, aby Państwo dotrzymywali miejscowe przepisy dotyczące obchodzenia się z papierami pakowymi, wyładowanymi bateriami i starymi urządzeniami.

### Likwidacja starego elektrycznego i elektronicznego urządzenia

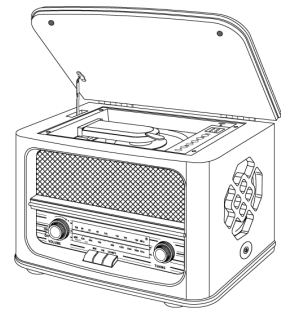


Ten symbol znajdujący się na produkcie, jego wyposażeniu lub opakowaniu oznacza, że z produktem nie można obchodzić jak z odpadami domowymi. Prosimy, aby Państwo przewieźli ten produkt na odpowiednie miejsce zbiorcze, gdzie zostanie przeprowadzona utylizacja tego właśnie elektrycznego i elektronicznego urządzenia. W Unii Europejskiej i w dalszych ziemiach europejskich istnieją miejsca zbiorcze dla zużytych elektrycznych i elektronicznych urządzeń. Przez to, że Państwo zapewnią właściwą likwidację produktu, można zapobiec możliwym negatywnym skutkom dla środowiska naturalnego i ludzkiego zdrowia, które w przeciwnym wypadku mogą okazać się jako skutek niewłaściwej manipulacji z tym produktem. Utylizacja materiałów pomaga chronić źródła naturalne. Z tego powodu, prosimy, aby nie wyrzucać stare elektryczne i elektroniczne urządzenia do odpadów domowych. Aby uzyskać więcej informacji o sposobach utylizacji starych urządzeń, należy skontaktować się z władzami lokalnymi, przedsiębiorstwem zajmującym się utylizacją odpadów lub sklepem, w którym został produkt kupiony.

## PREPARING TO USE

### UNPACKING AND SET UP

- Carefully remove the unit from the display carton and remove all packing materials from the unit.
- Unwind the AC power cord and extend it to its full length.
- Unwind the FM Antenna wire and extend it to its full length.
- Place the unit on stable, level surface, convenient to an AC outlet, out of direct sunlight, and away from sources of excess heat, dust, moisture, humidity or strong magnetic fields.
- Open the CD door. Lift the CD diskette cover, remove the transit cards which was used to secure the laser during shipment and dispose of this card.
- Connect the plug to your AC outlet.



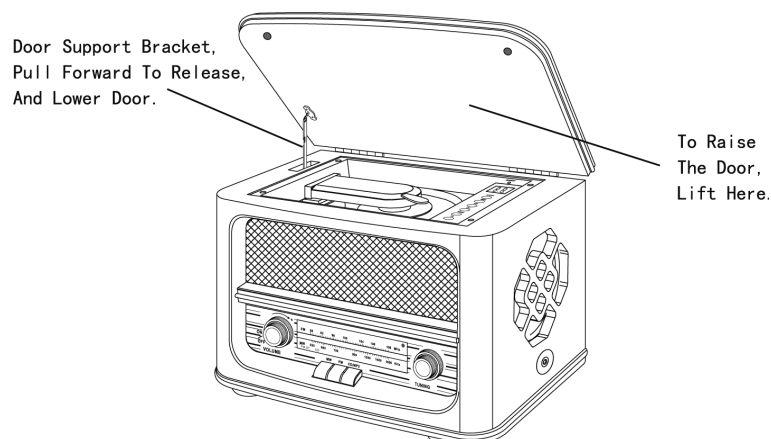
### POWER SOURCE

This system is designed to operate on normal 230V 50Hz AC only. Attempting to operate this system from any other power source may cause damage to the system and such damage is not covered by your warranty.

### IMPORTANT: Raising and lowering the CD door

- To open the lid, raise it as far as it will go until the lid support bracket „locks“ into the open position.
- To close the lid, lift it upward slightly until the lid support bracket „unlocks“ and then gently lower the lid.

TO AVOID DAMAGING THE CABINET OR THE LID, NEVER FORCE THE LID CLOSE. ALWAYS RAISE THE LID TO RELEASE THE LID SUPPORT BRACKET.

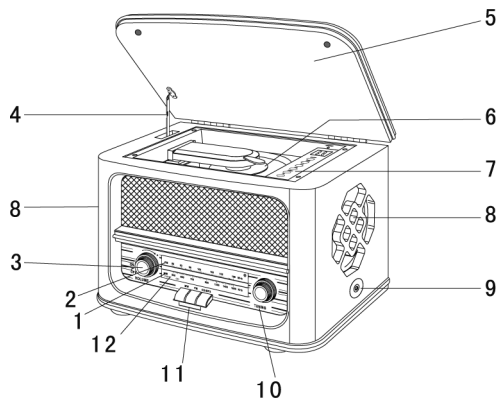


### PROTECT YOUR FURNITURE

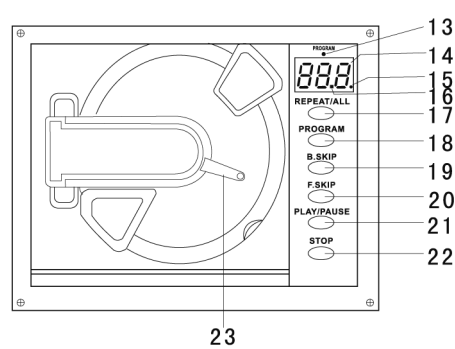
This model is equipped with non-skid rubber „feet“ to prevent the product from moving when you operate the controls. These „feet“ are made from non-migrating rubber material specially formulated to avoid leaving any marks or stains on your furniture. However certain types of oilbased furniture polished, wood preservatives, or cleaning sprays may cause the rubber „feet“ to soften, and leave marks or rubber residue on the furniture. To prevent any damage to you furniture we strongly recommend that you purchase small self-adhesive felt pads, available at hardware stores and home improvement centres everywhere, and apply these pads to the bottom of the rubber „feet“ before you place the product on fine wooden furniture.

## LOCATION OF CONTROL AND INDICATORS

### FONT PANEL

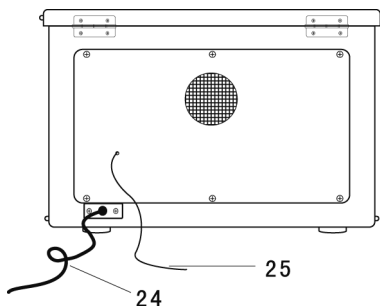


### TOP VIEW (CD PLAYER)



- |   |  |
|---|--|
| <ol style="list-style-type: none"> <li>1. AM Tuning Dial Scale.</li> <li>2. FM Tuning Dial Scale.</li> <li>3. Power ON/OFF-VOLUME Control.</li> <li>4. CD Door Support Bracket.</li> <li>5. CD Door.</li> <li>6. CD Tray.</li> <li>7. CD Control Buttons.</li> <li>8. Speakers</li> <li>9. EARPHONE (Headphone) Jack</li> <li>10. TUNING Control</li> <li>11. Function Buttons (AM/FM/CD/MP3)</li> <li>12. FM ST or CD Indicator</li> </ol> | <ol style="list-style-type: none"> <li>13. PROGRAM Indicator</li> <li>14. CD/MP3 Track Number Display</li> <li>15. PLAY/PAUSE Indicator</li> <li>16. Repeat Indicator</li> <li>17. REPEAT/ALL Button</li> <li>18. PROGRAM Button</li> <li>19. B.SKIP Button</li> <li>20. F.SKIP Button</li> <li>21. PLAY/PAUSE Button</li> <li>22. STOP Button</li> <li>23. CD Diskette Cover</li> </ol> |
|---|--|

### BACK PANEL



24. AC Power Cord
25. FM Antenna

## OPERATING INSTRUCTIONS

### LISTENING TO THE RADIO

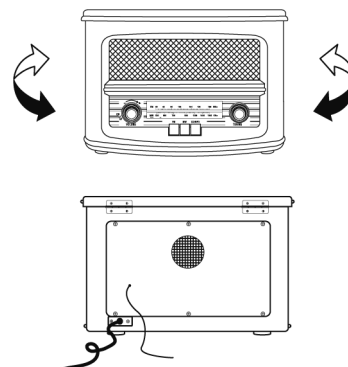
1. To turn the system „on“, rotate the ON/OFF - VOLUME control clockwise until a „click“ is heard, and set the volume to a low level. The Tuning Dial light comes „On“
2. Press the function buttons (MW/FM) for the desired band, MW or FM.
3. Rotate the TUNNING control to tune to the desired radio station. If you tune to an FM Stereo station, the FM ST. Indicator will come „On“.

- Adjust the ON/OFF-VOLUME control as desired.
- When you have finished listening turn the ON/OFF-VOLUME control counter clockwise until a „click“ is heard. The Tuning Dial light goes „Off“.

## ANTENNA INFORMATION

AM – The MW bar antenna is inside the cabinet. If AM reception is unsatisfactory try repositioning the cabinet slightly until the internal antenna is picking up the strongest signal.

FM – The FM wire antenna is located on the back cabinet. If necessary adjust the position and direction of this antenna until you find the position that provides the best reception.



## PLAYING COMPACT DISCS & MP3 DISCS

**NOTE:** Although this CD player can read CD-R, CD-RW and MP3 discs in addition to normal CD, however, the playability of CD-R/RW & MP3 discs may be affected by the type of software that was used to create the discs, as well as the quality and condition of the blank media you are using. 100% playability cannot be guaranteed. This is not an indication of a problem with the player.

- Turn the ON/OFF-VOLUME control clockwise until a „click“ is heard, and set the volume to a low level.
- Press the function buttons (CD/MP3) for the CD function. The CD track number display comes „On“
- Place your disc on the CD spindle with the printed label side facing up and lower the CD diskette cover.
- The disc will spin for a few seconds while the player reads the disc at the read time, the discs will automatically playback, then the disc stops and the display shows the total number of tracks on the discs..



- Press the PLAY/PAUSE button to begin playback from the first track. The Play indicator comes „On“.

**Note:** You may leave the CD door open during playback if you wish, but we recommend closing the door again for better sound and also to prevent excess dust from accumulating on the CD.



- Adjust the ON/OFF.VOLUME control as desired. Playback will continue until the end of disc. When the disc ends the display again shows the total number of tracks on the disc. You may also stop playback at any time by pressing the STOP button.

## PAUSE CONTROL

In play mode, press the PLAY/PAUSE button once. Pause playback but the disc continues to spin and the display flashes. Press the PLAY/PAUSE button once more to cancel pause and resume playback. The display stops flashing.

## SKIPPING TRACKS AND HIGH SPEED MUSIC SEARCH

During CD/R-RW & MP3 Playback, repeatedly press the F. SKIP (Forward Skip) or B. SKIP (Back Skip) button to select the desired track or desired passage of the track. Repeatedly press TRACK+10 or TRACK-10 button on the remote control, it will help you to choose the desired track 10 number tracks one time.



## REPEAT PLAYBACK

This feature allows you to continuously repeat a single track or the entire disc.

### TO REPEAT A SINGLE TRACK

Press the REPEAT/ALL button once. The repeat indicator flashes. Press the B.SKIP or F.SKIP button to select the desired track, then press the PLAY/PAUSE button to begin repeat playback of the selected track.



### TO REPEAT THE ENTIRE DISC

Press the REPEAT/ALL button twice. The repeat indicator remain „On“. Press the PLAY/PAUSE button to begin repeat playback of the entire disc. To cancel repeat playback press the REPEAT/ALL button until the repeat indicator goes „Off“. Repeat playback is also cancelled by pressing the STOP button or setting the function selector to the MW or FM position.



## PROGRAMMED PLAYBACK

This feature allows you to program of the CD 20 tracks and MP3 99 tracks on a disc for playback in any desired order.

Note: You can program tracks while a disc is stopped or playing.

1. Press the PROGRAM button to enter the Program Mode. The Program number briefly shows „0 0 1“, the „0 0 1“ and the Program indicator flash.
2. Press the F.SKIP or B.SKIP button to select the first track number you wish to enter in the program memory. Example: Track Number „0 0 8“.
3. When the desired track number appears on the display, press the PROGRAM button again to memorize the track. The program number briefly shows „0 0 2“, then „0 0 2“ flashes.
4. Repeat steps 2-3, select a different track number each time until you have entered up to CD 20 tracks and MP3 99 tracks in the program memory. Note: You may program the same track number to play multiple times in the program sequence if desired.
5. Press the PLAY/PAUSE button to begin programmed playback. The PROGRAM indicator stop flashing and remains „On“. Playback will begin with the first track you have programmed track has been played.
6. After the last track has been played the player stops and the display shows the total number of tracks on the disc. However the program sequence remains in the memory.
7. The programmed sequence may be cancelled by press STOP button twice, switching to the MW, FM or shutting the system „Off“.



## PROGRAM REPEAT PLAYBACK

You can use the program and repeat features together to continuously repeat a programmed sequence of tracks.

First, program the desired tracks according to steps 1-5 on page 8-9. When programmed playback begins press the REPEAT/ALL button twice to activate all tracks repeat feature. The repeat indicator lights and all the tracks in your programmed sequence will be repeated continuously.

To cancel programmed repeat playback, press the REPEAT/ALL button again to repeat indicators go „Off“.

**NOTE:** All of buttons on the remote control have the same function as these buttons in the CD tary.

## SPECIFICATION:

Frequency Range:	AM 530 – 1600 kHz FM 88 – 108 MHz
Power Source:	230 V / 50 Hz
Power Consumption:	19 W
Antennas:	Built-in Ferrite Bar for AM External Antenna for FM
Speaker:	4" Dynamic type x 2
Weight (NETTO)	4,3 kg

We reserve the right to change technical specifications.



**WARNING:** Do not use this product near water, in wet areas to avoid fire or injury of electric current. Always turn off the product when you don't use it or before a revision. There aren't any parts in this appliance which are reparable by consumer. Always appeal to a qualified authorized service. The product is under a dangerous tention.

### Liquidation of old electrical and electronic devices



This symbol appearing on the product, on the product accessories or on the product packing means that the product must not be disposed as household waste. Please transport the product to the respective collection point where the electric and electronic device will be recycled. Collection points for the used electric and electronic devices exist in the European Union and also in other European countries. By proper liquidation of the product you can prevent possible negative impacts on environment and human health, which might otherwise occur as a consequence of improper manipulation with the product. Recycling of materials contributes to protection of natural resources. Therefore please do not throw the old electric and electronic devices in the household wastes. For more detailed information please contact your local authority, any service company liquidating household waste or the store where you have bought the product.

**ZÁRUČNÍ LIST****ZÁRUČNÍ PODMÍNKY**

Na výrobek uvedený v tomto záručním listu je poskytována záruka po dobu 24 měsíců od data prodeje spotřebiteli .

Záruka se vztahuje na poruchy a závady, které v průběhu záruční doby vznikly chybou výroby nebo vadou použitých materiálů.

Výrobek je možno reklamovat u prodejce, který výrobek prodal spotřebiteli nebo v autorizovaném servisu.

Při reklamaci je nutné předložit: reklamovaný výrobek, originální nákupní doklad, ve kterém je zřetelně uveden typ výrobku a jeho datum prodeje spotřebiteli, případně tento řádně vyplněný záruční list.

Záruka platí pouze tehdy, je-li výrobek používán podle návodu k obsluze a připojen na správné síťové napětí.

Spotřebitel ztrácí nárok na záruční opravu nebo bezplatný servis v případě:

- zásahu do přístroje neoprávněnou osobou.
- nesprávné nebo neodborné montáže výrobku
- poškození přístroje vlivem živelné pohromy.
- používání výrobku pro jiné účely, než je obvyklé.
- používání výrobku k profesionální či jiné výdělečné činnosti.
- používání výrobku s jiným než doporučeným příslušenstvím
- nesprávné údržby výrobku
- nepravdivého čištění výrobků zejména v případě, kdy je závada způsobena zbytky potravin, vlasů, domovního prachu nebo jiných nečistot.
- vystavení výrobku nepříznivému vnějšímu vlivu, zejména vniknutím cizích předmětů nebo tekutin (včetně elektrolytu z baterií) dovnitř.
- mechanického poškození výrobku způsobeného nesprávným používáním výrobku nebo jeho pádem

Pokud zboží při uplatňování vady ze strany spotřebitele bude zasíláno poštou nebo přepravní službou, musí být zabaleno v obalu vhodném pro přepravu tak, aby se zabránilo poškození výrobku přepravou.

Dovozce do ČR: HP TRONIC Zlín, spol. s r. o., Prštné Kútiky 637, Zlín, tel: 577 055 555  
Aktuální seznam servisních středisek naleznete na: [www.hptronic.cz](http://www.hptronic.cz)

Typ výrobku: **RC606**

Datum prodeje:

Výrobní číslo:

Razítko a podpis prodávajícího:



**ZÁRUČNÉ PODMIENKY**

Na výrobok uvedený v tomto záručnom liste je poskytovaná záruka na dobu 24 mesiacov od dátumu predaja spotrebiteľovi.

Záruka sa vzťahuje na poruchy a chyby, ktoré v priebehu záručnej doby vznikli chybou výroby alebo chybou použitých materiálov.

Výrobok je možné reklamovať u predajcu, ktorý výrobok predal spotrebiteľovi alebo v autorizovanom servise.

Pri reklamacii je nutné predložiť: reklamovaný výrobok, originálny nákupný doklad, v ktorom je zreteľne uvedený typ výrobku a jeho dátum predaja spotrebiteľovi prípadne tento riadne vyplnený záručný list.

Záruka platí iba vtedy, ak je výrobok používaný podľa návodu na obsluhu a pripojený na správne sieťové napätie.

Spotrebiteľ stráca nárok na záručnú opravu alebo bezplatný servis najmä v prípade:

- zásahu do prístroja neoprávnenou osobou.
- nesprávnej alebo neodbornej montáže výrobku
- poškodenia prístroja vplyvom živeľnej pohromy.
- používania výrobku pre účely pre ktoré nie je určený.
- používania výrobku na profesionálne či iné zárobkové činnosti.
- používania výrobku s iným než doporučeným príslušenstvom
- nesprávnej údržby výrobku
- nepravidelného čistenia výrobku najmä v prípade, kedy je porucha spôsobená zvyškami potravín, vlasov, domového prachu alebo iných nečistôt.
- vystavenia výrobku nepriaznivému vonkajšiemu vplyvu, najmä vniknutím cudzích predmetov alebo tekutín (vrátane elektrolytu z batérií) dovnútra.
- mechanického poškodenia výrobku spôsobeného nesprávnym používaním výrobku alebo jeho pádom

Pokiaľ výrobok pri uplatňovaní poruchy zo strany spotrebiteľa bude zasielaný poštou alebo prepravnou službou, musí byť zabalený v obale vhodnom pre prepravu tak, aby sa zabránilo poškodeniu výrobku prepravou.

Dovozca do SR: ELEKTROSPED, a.s., Bajkalská 25, 827 18 Bratislava

Aktuálny zoznam servisných stredísk nájdete na: [www.hptronic.cz](http://www.hptronic.cz)

Typ prístroja: **RC606**

Dátum predaja:

Výrobné číslo:

Pačiatka a podpis predajca:





## KARTA GWARANCYJNA

### WARUNKI GWARANCJI

Niniejsza gwarancja dotyczy produktów produkowanych pod marką HYUNDAI CORPORATION, zakupionych w sklepach na terytorium Rzeczypospolitej Polskiej.

Okres gwarancji wynosi 24 miesiące od daty zakupu uwidocznionej na karcie gwarancyjnej.

Naprawy gwarancyjne odbywają się na koszt Gwaranta we wskazanym przez Gwaranta Autoryzowanym Zakładzie Serwisowym

Gwarancją objęte są wady produktu spowodowane wadliwymi częściami i / lub defektami produkcyjnymi.

Gwarancja obowiązuje pod warunkiem dostarczenia do Autoryzowanego Zakładu Serwisowego urządzenia w kompletnym opakowaniu albo w opakowaniu gwarantującym bezpieczny transport wraz z kompletem akcesoriów oraz z poprawnie i czytelnie wypełnioną kartą gwarancyjną i dowodem zakupu (paragon, faktura VAT, etc.)

Autoryzowany Zakład Serwisowy może odmówić naprawy gwarancyjnej jeśli Karta Gwarancyjna nosić będzie widoczne ślady przeróbek, jeżeli numery produktów okażą się inne niż wpisane w karcie gwarancyjnej a także jeśli numer dokumentu zakupu oraz data zakupu na dokumencie różnią się z danymi na Karcie Gwarancyjnej.

Usterki ujawnione w okresie gwarancji będą usunięte przez Autoryzowany Zakład Serwisowy w terminie 14 dni roboczych od daty przyjęcia produktu do naprawy przez zakład serwisowy, termin ten może być przedłużony do 21 dni roboczych w przypadku konieczności sprowadzenia części zamiennych z zagranicy .

Gwarancją nie są objęte:

- wadliwe działanie lub uszkodzenie spowodowane niewłaściwym użytkowaniem lub użytkowaniem niezgodnym z instrukcją obsługi i przepisami bezpieczeństwa
- zużycie towaru nad zakres zwykłego użytkowania (zwłaszcza jeżeli był wykorzystywany do profesjonalnej lub innej czynności zarobkowej)
- uszkodzenia spowodowane czynnikami zewnętrznymi (w tym: wyładowaniami atmosferycznymi, przepięciami sieci elektrycznej, środkami chemicznymi, czynnikami termicznymi) i działaniem osób trzecich
- uszkodzenia powstałe w wyniku podłączenia urządzenia do niewłaściwej instalacji współpracującej z produktem
- uszkodzenia powstałe w wyniku zalania wodą, użycia nieodpowiednich baterii (np. ładowanych powtórnie baterii nie będących akumulatorami)
- produkty nie posiadające wypełnionej przez Sprzedawcę Karty Gwarancyjnej
- produkty z naruszoną plombą gwarancyjną lub wyraźnymi oznakami ingerencji przez osoby trzecie (nie będące Autoryzowanym Zakładem Serwisowym lub nie działające w jego imieniu i nie będące przez niego upoważnionymi)
- kable przyłączeniowe, słuchawki (z zastrzeżeniem pkt. 2), baterie
- uszkodzenia powstałe wskutek niewłaściwej konserwacji urządzenia
- uszkodzenia powstałe w wyniku zdarzeń losowych (np. powódź, pożar, klęski żywiołowe, wojna, zamieszki, inne nieprzewidziane okoliczności)
- czynności związane ze zwykłą eksploatacją urządzenia (np. wymiana baterii)
- uszkodzenia (powodujące np. brak odpowiedzi urządzenia lub jego nie włączanie się) powstałe wskutek wgrania nieautoryzowanego oprogramowania.



# PL

Jeżeli Autoryzowany Zakład Serwisowy stwierdzi, iż przyczyną awarii urządzenia są przy-  
padki wymienione w pkt. 8 lub nie stwierdzi żadnego uszkodzenia, koszty serwisu oraz  
transportu urządzenia do Autoryzowanego Zakładu Serwisowego pokrywa nabywca.  
W wypadku wystąpienia wypadków wymienionych w pkt. 8 Autoryzowany Zakład Serwi-  
sowy wyceni naprawę urządzenia i na życzenie klienta może dokonać naprawy odpłatnej.  
Uszkodzenia urządzenia powstałe w wyniku wypadków opisanych w pkt. 8 powodują utratę  
gwarancji.

Wszelkie wadliwe produkty lub ich części, które zostały w ramach naprawy gwarancyjnej  
wymienione na nowe, stają się własnością Gwaranta.

W wypadku gdy naprawa urządzenia jest niemożliwa lub spowodowałaby przekroczenie  
terminów określonych w pkt. 7 Gwarant może wymienić Klientowi urządzenie na nowe o  
takich samych lub wyższych parametrach. W razie niedostarczenia urządzenia w komple-  
cie Gwarant może dokonać zwrotu zapłaconej ceny jednak wówczas jest upoważniony  
do odjęcia kosztu części zużytych lub nie dostarczonych przez użytkownika (np. baterii,  
słuchawek, zasilacza) wraz z reklamowanym urządzeniem.

Okres gwarancji przedłuża się o czas przebywania urządzenia w Autoryzowanym Zakład-  
zie Serwisowym.

W wypadku utraty karty gwarancyjnej nie wydaje się jej duplikatu.

Producent może uchylić się od dotrzymania terminowości usługi gwarancyjnej gdy zaistni-  
eją zakłócenia w działalności firmy spowodowane nieprzewidywalnymi okolicznościami (tj.  
niepokoje społeczne, klęski żywiołowe, ograniczenia importowe itp).

Gwarancja nie wyklucza, nie ogranicza ani nie zawiesza praw konsumenta wynikających z  
niezgodności towaru z umową sprzedaży.

W sprawach nieuregulowanych niniejszymi warunkami mają zastosowanie przepisy  
Kodeksu Cywilnego.

**Uszkodzenie wyposażenia nie jest automatycznie powodem dla bezpłatnej wymiany  
kompletnego urządzenia. Jeżeli reklamujesz słuchawki, kable przyłączeniowe lub  
inne akcesoria NIE PRZYSYŁAJ całego urządzenia. Skontaktuj się ze sprzedawcą  
lub producentem w celu uzgodnienia sposobu uzyskania sprawnych słuchawek bez  
konieczności przesyłania całego kompletu do serwisu.**

Kontakt w sprawach serwisowych:

iRepair, Tel. (071) 7234534, Fax. (071) 7336344, internet: [www.irepair.eu](http://www.irepair.eu) ,

e-mail: [info@irepair.eu](mailto:info@irepair.eu)

Nazwa: **RC606**

Data sprzedaży:

Numer serii:

Pieczęć i podpis sprzedawcy:



**Poznámky / Poznámky / Notatka / Notes:**

**HYUNDAI**  
CORPORATION  
Seoul, Korea